



Produkt navn

Glidehammere

Til anvendelse i kombination med serie 21 og serie 21-E. 22-1-AS-serien kun for 22-0 og 22-0-1.



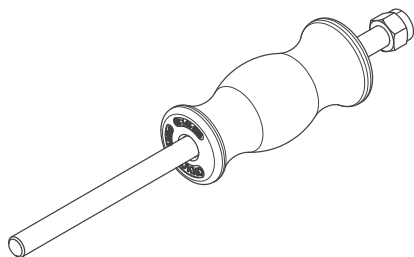
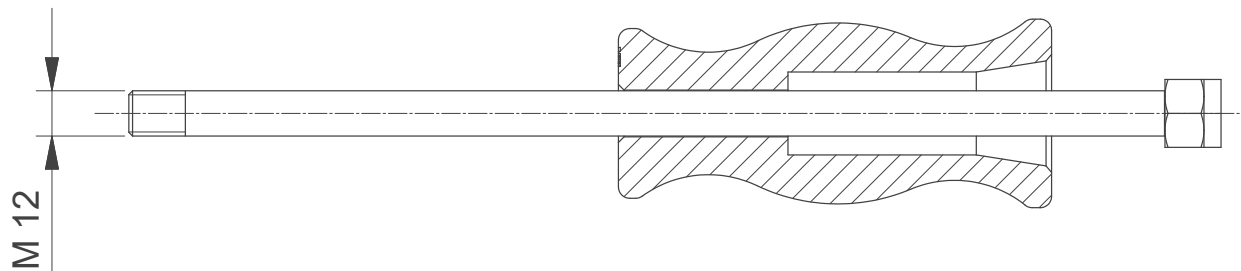
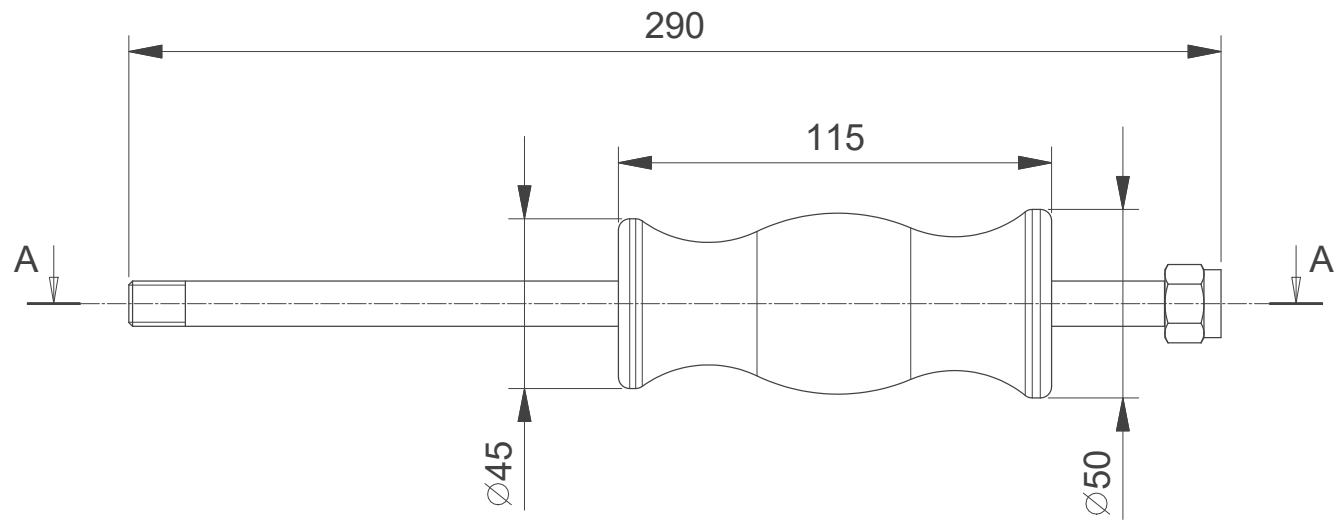
Varenr. KS-22-01-GH

Serie 22-0

EAN 4021176269073



	Teknisk egenskab	Metrisk	Tomme
	Samlet længde glidehammer	290 mm	11 3/8 inch
	Slagmasse	0,9 kg	1.98 lbs
	Glidehammerens slagretning	215 mm	8 1/2 inch
	Glidehammerstangens tilslutningsgevind	M12	M12
	Vægt	1.215 kg	



 Kleinbongartz & Kaiser oHG Werkzeugfabrik Hilden - Germany	Dokumentname: KS-22-01-GH_Gleithammer 0,85kg		Toleranz: DIN ISO 2768-m
	Dokumentbeschreibung: Baugruppe		Material: Vergütungsstahl/ heat treatable steel
	Erstellt von: Breidenbach	Erstellungsdatum: 05/10/2017	Maßstab: 1:2
Teilbeschreibung: Gleithammer 0,85kg/ slide hammer 0,85kg		Wärmebehandlung / Härte: -	
		Oberflächenbehandlung: -	
Artikelnummer / ZNR.: KS-22-01-GH	Dokumentversion: -	Schutzvermerk ISO 16016 beachten	