



Nombre del producto

Martillo de correa

Para utilizarse con serie 21 y serie 21-E. Serie 22-1-AS sólo para 22-0 y 22-0-1.



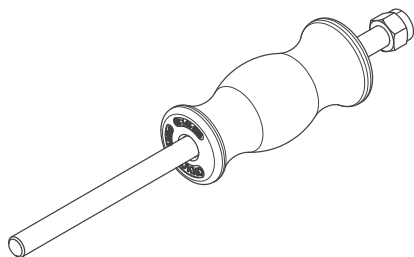
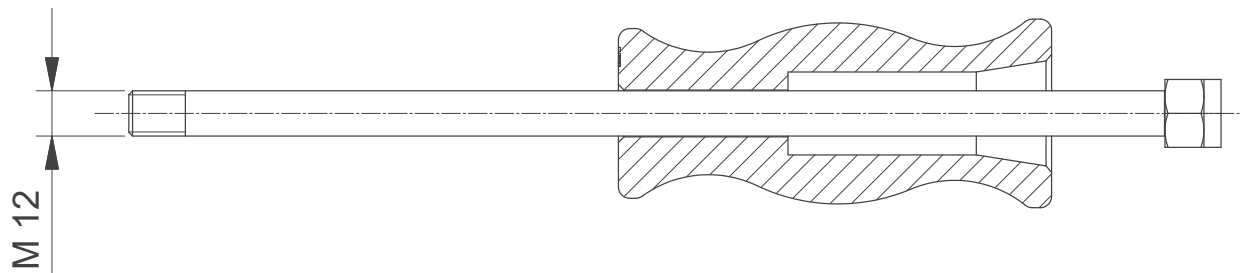
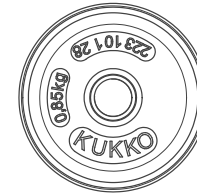
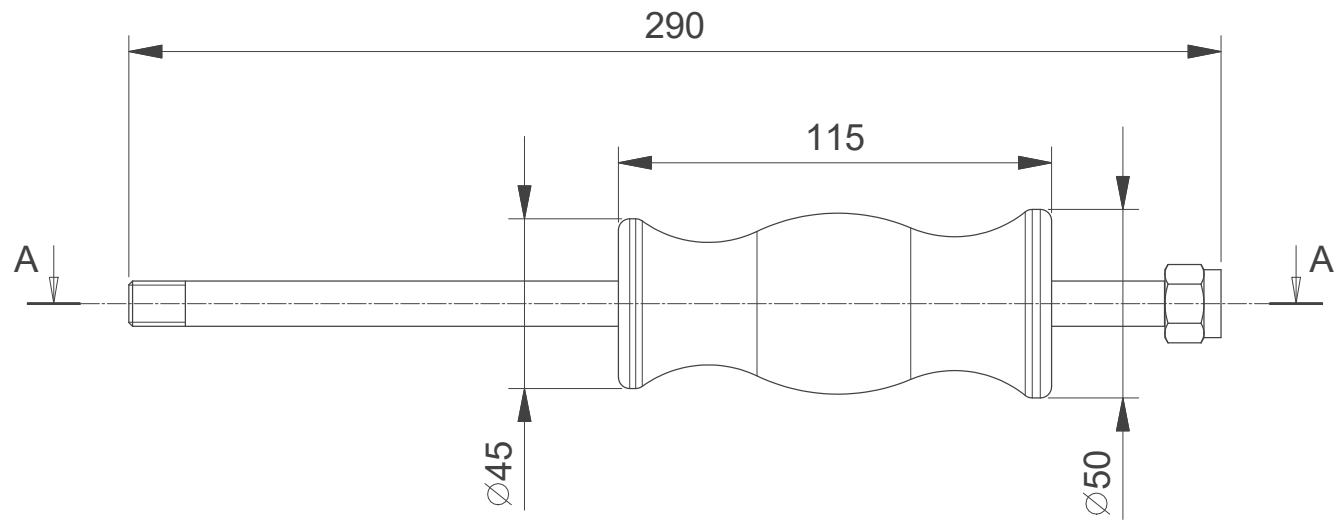
Núm. art. KS-22-01-GH

Serie 22-0

EAN 4021176269073



	Atributo técnico	Métrico	Imperial
	Longitud total del martillo de inercia	290 mm	11 3/8 inch
	Medidas del golpe	0,9 kg	1.98 lbs
	Dirección del golpe del martillo de inercia	215 mm	8 1/2 inch
	Rosca de conexión del martillo de inercia	M12	M12
	Peso	1.215 kg	



 Kleinbongartz & Kaiser oHG Werkzeugfabrik Hilden - Germany	Dokumentname: KS-22-01-GH_Gleithammer 0,85kg		Toleranz: DIN ISO 2768-m
	Dokumentbeschreibung: Baugruppe		Material: Vergütungsstahl/ heat treatable steel
	Erstellt von: Breidenbach	Erstellungsdatum: 05/10/2017	Maßstab: 1:2
Teilbeschreibung: Gleithammer 0,85kg/ slide hammer 0,85kg			Wärmebehandlung / Härte: -
			Oberflächenbehandlung:
Artikelnummer / ZNR.: KS-22-01-GH	Dokumentversion: -	Schutzvermerk ISO 16016 beachten	