



Nome del prodotto

Estrattore a battente

Adatto per l'utilizzo con Serie 21 e Serie 21-E. Serie 22-1-AS solo per 22-1 e 22-2.



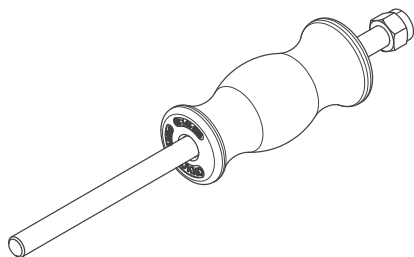
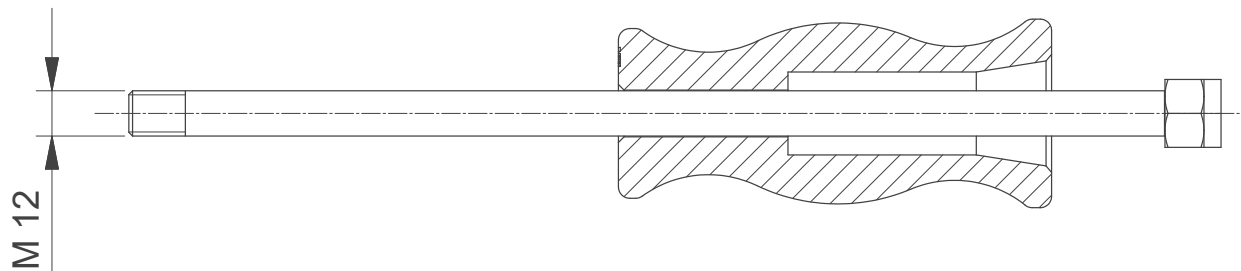
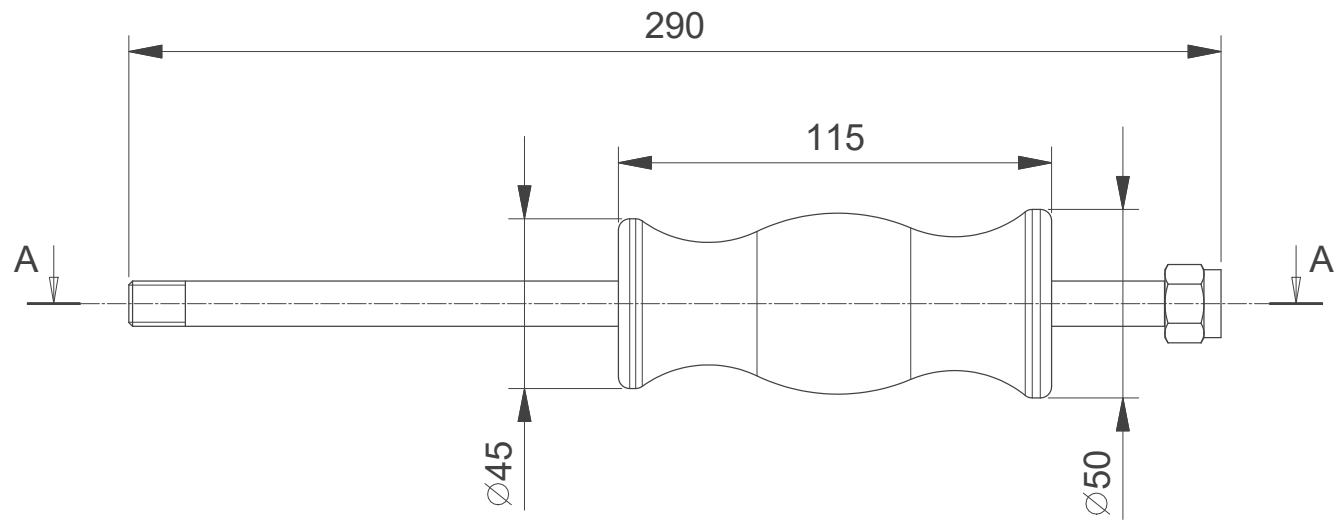
Num. art. KS-22-01-GH

Serie 22-0

EAN 4021176269073



	Attributo tecnico	Metrico	Imperiale
	Lunghezza totale dell'estrattore a percussione	290 mm	11 3/8 inch
	Dimensioni di punzonatura	0,9 kg	1.98 lbs
	Percorso di punzonatura dell'estrattore a percussione	215 mm	8 1/2 inch
	Filettatura di collegamento dell'asta dell'estrattore a percussione	M12	M12
	Peso	1.215 kg	



 Kleinbongartz & Kaiser oHG Werkzeugfabrik Hilden - Germany	Dokumentname: KS-22-01-GH_Gleithammer 0,85kg		Toleranz: DIN ISO 2768-m
	Dokumentbeschreibung: Baugruppe		Material: Vergütungsstahl/ heat treatable steel
	Erstellt von: Breidenbach	Erstellungsdatum: 05/10/2017	Maßstab: 1:2
Teilbeschreibung: Gleithammer 0,85kg/ slide hammer 0,85kg			Wärmebehandlung / Härte: -
			Oberflächenbehandlung:
Artikelnummer / ZNR.: KS-22-01-GH	Dokumentversion: -	Schutzvermerk ISO 16016 beachten	