



Название артикула

Обратные молотки

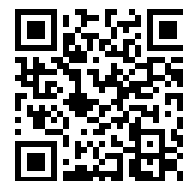
Для использования с тип 21 и тип 21-Е. Тип 22-1-AS только для 22-0 и 22-0-1.



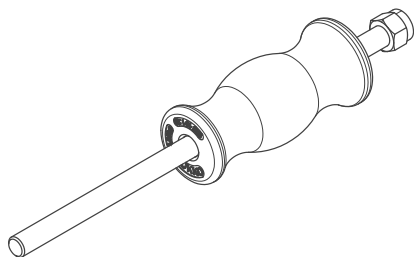
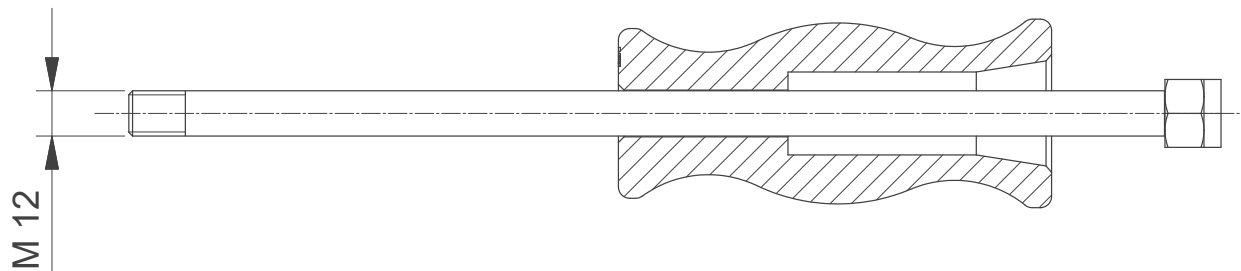
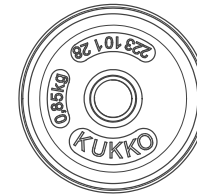
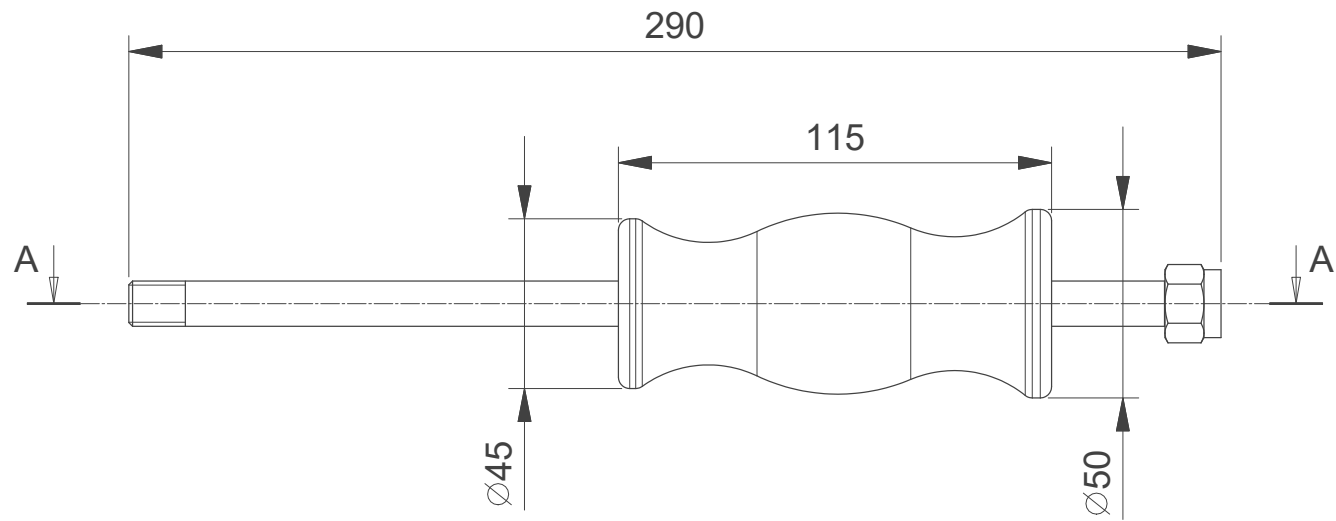
№ арт. KS-22-01-GH

Серия 22-0

штрих-код 4021176269073



	Техническая характеристика	метрический	в дюймах
	Общая длина обратного молотка	290 mm	11 3/8 inch
	Ударная масса	0,9 kg	1.98 lbs
	Длина хода обратного молотка	215 mm	8 1/2 inch
	Соединительная резьба штока обратного молотка	M12	M12
	Вес	1.215 kg	



 Kleinbongartz & Kaiser oHG Werkzeugfabrik Hilden - Germany	Dokumentname: KS-22-01-GH_Gleithammer 0,85kg		Toleranz: DIN ISO 2768-m	
	Dokumentbeschreibung: Baugruppe		Material: Vergütungsstahl/ heat treatable steel	
	Erstellt von: Breidenbach	Erstellungsdatum: 05/10/2017	Maßstab: 1:2	
Teilbeschreibung: Gleithammer 0,85kg/ slide hammer 0,85kg			Wärmebehandlung / Härte: -	
			Oberflächenbehandlung:	
Artikelnummer / ZNR.: KS-22-01-GH		Dokumentversion: -	Schutzvermerk ISO 16016 beachten	