



Produktnavn

Hydraulisk hjulnavaftrækningsværktøj til erhvervskøretøjer og lavgulvsbusser

Sikker og hurtig afmontering af hjulnav på
nyttekøretøjer og busser.

Varenr. Y-60-100

Serie Y-60-100



EAN 4021176356780



Teknisk egenskab

Metrisk

Tomme

	Teknisk egenskab	Metrisk	Tomme
	Gevind	M16; M18; M20	M16; M18; M20
für for	Anvendelse	ZF A, B und C- Achsen (Typ AV132)RL 75 E, RL 75 EC ; ZF A, B and C-Axes (type AV132)RL 75 E, RL 75 EC	ZF A, B und C- Achsen (Typ AV132)RL 75 E, RL 75 EC ; ZF A, B and C-Axes (type AV132)RL 75 E, RL 75 EC
max.	Maksimal tilladt belastning	30 t	33 US t
max.	Maksimalt tryk	617 bar	617 bar
	Vægt	37 kg	



Skal udføres med



Hydraulisk håndpumpe

YHP-321

Teknologier



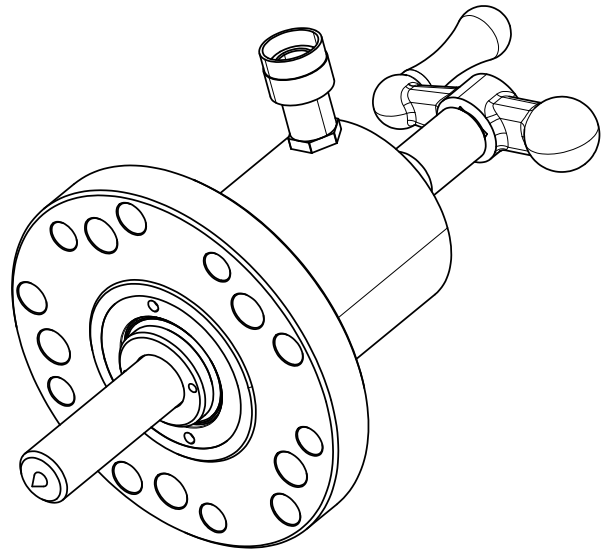
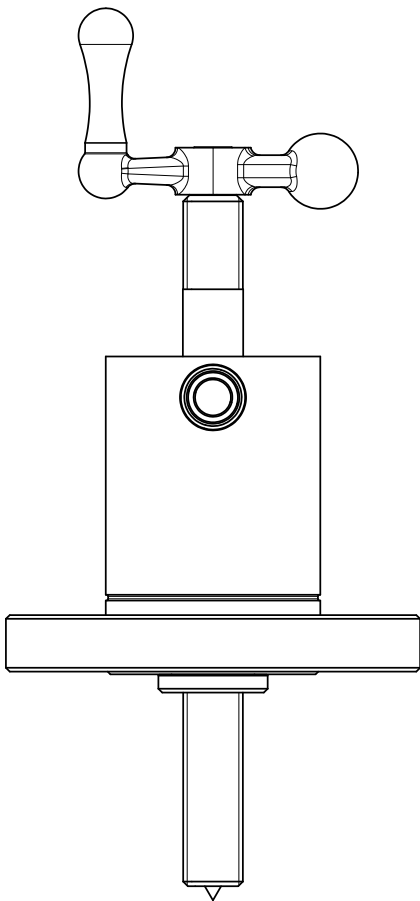
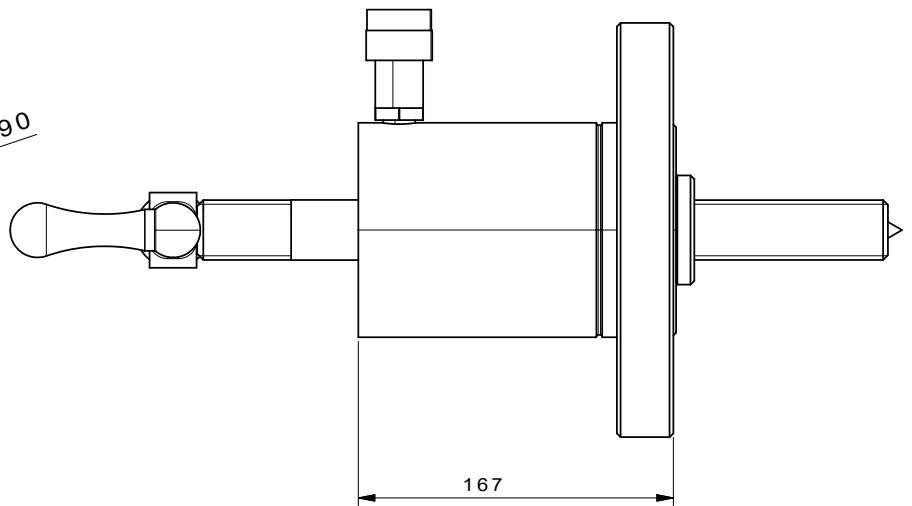
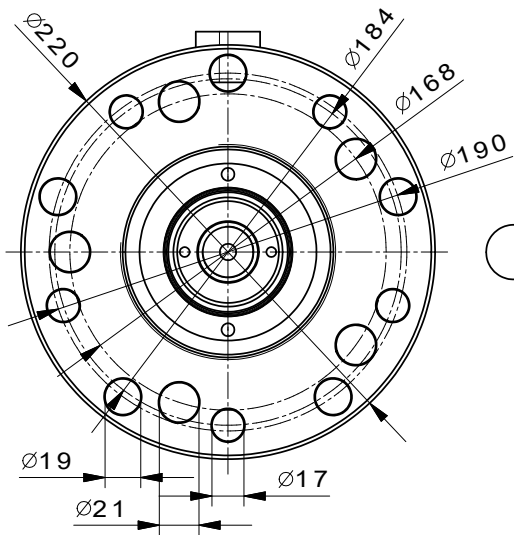
HYDRAULIC

Aftrækningsværktøj med hydraulikfunktion.



Reservedel

Varenr.	Produktnavn
YRH-302	Hydraulisk hulstempelcylinder
Y318-10	Håndsving
Y318-12	Midterspindel



 Kleinbongartz & Kaiser oHG Werkzeugfabrik Hilden - Germany	Dokumentname: Y-60-100_Hydraulisches Abziehwerkzeug	Toleranz: DIN ISO 2768-m
	Dokumentbeschreibung: Baugruppe	Material: Vergütungsstahl/ heat treatable steel
Erstellt von: Breidenbach	Erstellungsdatum: 24/01/2017	Maßstab: 1:2
Teilbeschreibung: Hydraulisches Radnabenabziehwerkzeug/ Hydraulic wheel puller for low-floor bus: MB Citaro, MAN, Neoplan		Wärmebehandlung / Härte: vergüteter Stahl/ tempered steel Oberflächenbehandlung:
Artikelnummer / ZNR.: Y-60-100	Dokumentversion: -	Schutzvermerk ISO 16016 beachten