



Nome del prodotto

## Utensile idraulico per l'estrazione di mozzi per veicoli commerciali e autobus a pianale ribassato



Smontaggio sicuro e rapido del mozzo nei veicoli commerciali e autobus.

Num. art. Y-60-100

Serie Y-60-100

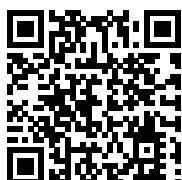
EAN 4021176356780



	Attributo tecnico	Metrico	Imperiale
	Filettatura	M16; M18; M20	M16; M18; M20
für for	Utilizzo	ZF A, B und C-Achsen (Typ AV132)RL 75 E, RL 75 EC ; ZF A, B and C-Axes (type AV132 )RL 75 E, RL 75 EC	ZF A, B und C-Achsen (Typ AV132)RL 75 E, RL 75 EC ; ZF A, B and C-Axes (type AV132 )RL 75 E, RL 75 EC
max.	Carico massimo consentito	30 t	33 US t
max.	Pressione massima	617 bar	617 bar
	Peso	37 kg	



esige anche



**Pompa manuale idraulica**

YHP-321

## Tecnologie



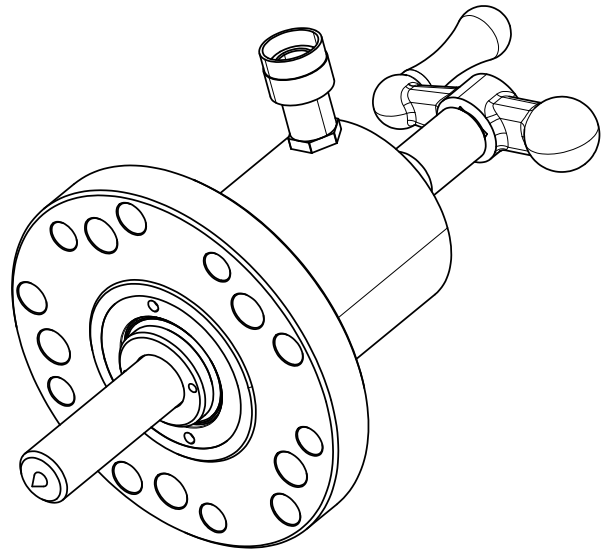
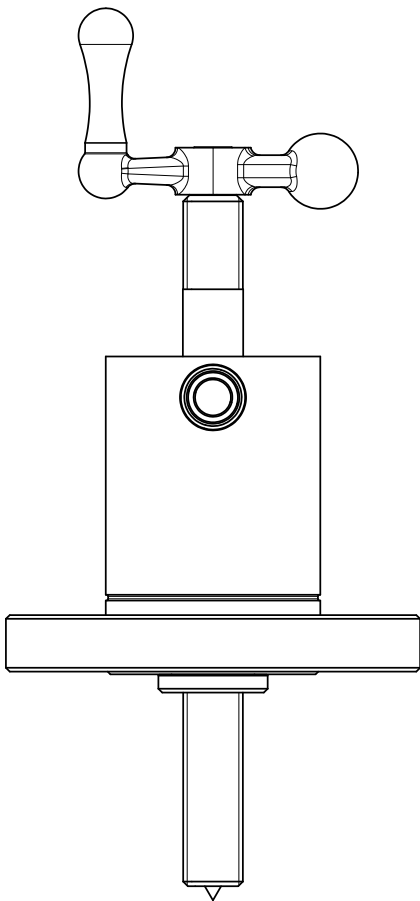
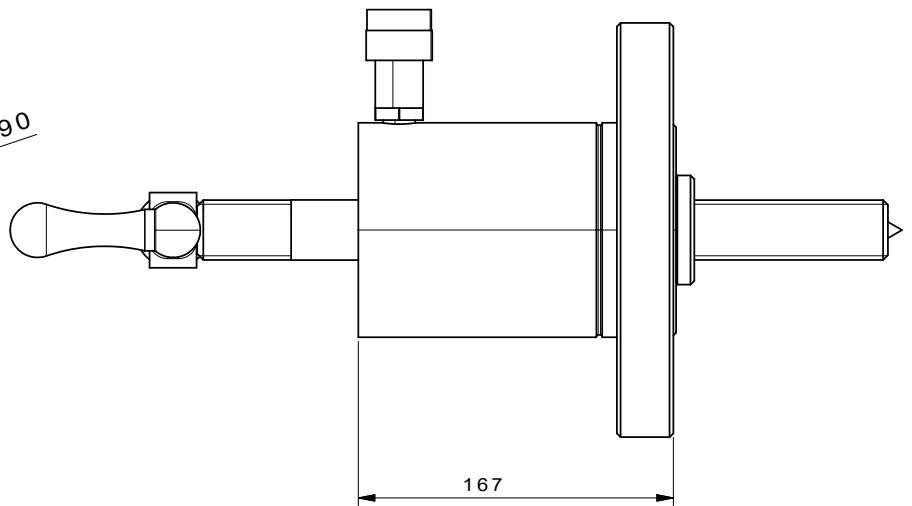
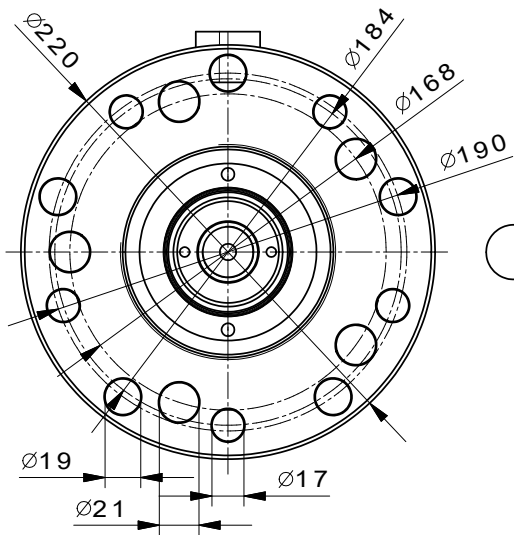
### **HYDRAULIC**

Utensili di estrazione con funzione idraulica.



## Pezzo di ricambio

<b>Num. art.</b>	<b>Nome del prodotto</b>
YRH-302	Cilindro idraulico a pistone cavo
Y318-10	Manovella
Y318-12	Vite centrale



 <b>Kleinbongartz &amp; Kaiser oHG</b> Werkzeugfabrik Hilden - Germany	Dokumentname: Y-60-100_Hydraulisches Abziehwerkzeug	Toleranz: DIN ISO 2768-m
	Dokumentbeschreibung: Baugruppe	Material: Vergütungsstahl/ heat treatable steel
Erstellt von: Breidenbach	Erstellungsdatum: 24/01/2017	Maßstab: 1:2
Teilbeschreibung: Hydraulisches Radnabenabziehwerkzeug/ Hydraulic wheel puller for low-floor bus: MB Citaro, MAN, Neoplan		Wärmebehandlung / Härte: vergüteter Stahl/ tempered steel Oberflächenbehandlung:
Artikelnummer / ZNR.: Y-60-100	Dokumentversion: -	Schutzvermerk ISO 16016 beachten