



Productnaam

## Hydraulische wiel naaftrekker voor bestelbussen en stadbussen



Zekere en snelle demontage van wielnaven bij kleine vrachtwagens en bussen.

Art nr. Y-60-100

Serie Y-60-100

EAN 4021176356780



	Technisch kenmerk	Metrisch	Imperial
	Schroefdraad	M16; M18; M20	M16; M18; M20
für for	Toepassing	ZF A, B und C-Achsen (Typ AV132)RL 75 E, RL 75 EC ; ZF A, B and C-Axes (type AV132 )RL 75 E, RL 75 EC	ZF A, B und C-Achsen (Typ AV132)RL 75 E, RL 75 EC ; ZF A, B and C-Axes (type AV132 )RL 75 E, RL 75 EC
max.	Maximaal toegestane belasting	30 t	33 US t
max.	Maximale druk	617 bar	617 bar
	Gewicht	37 kg	



heeft nog nodig



**Hydraulische handpomp**

YHP-321

## Technologieën



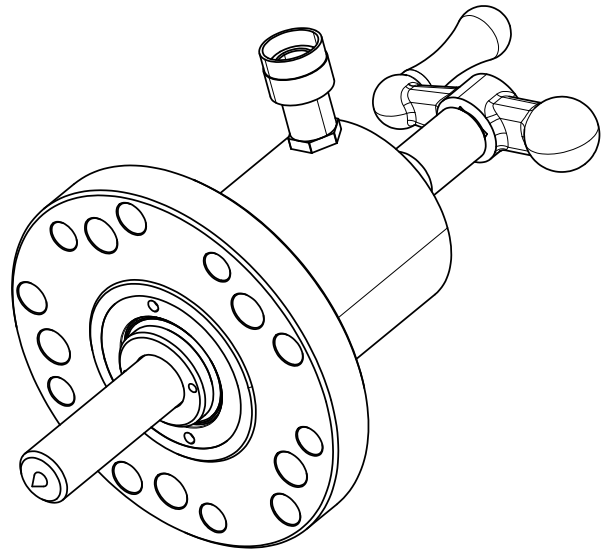
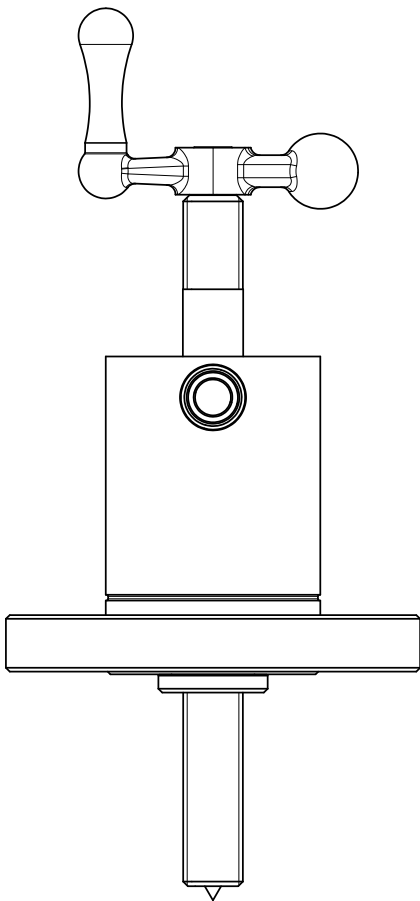
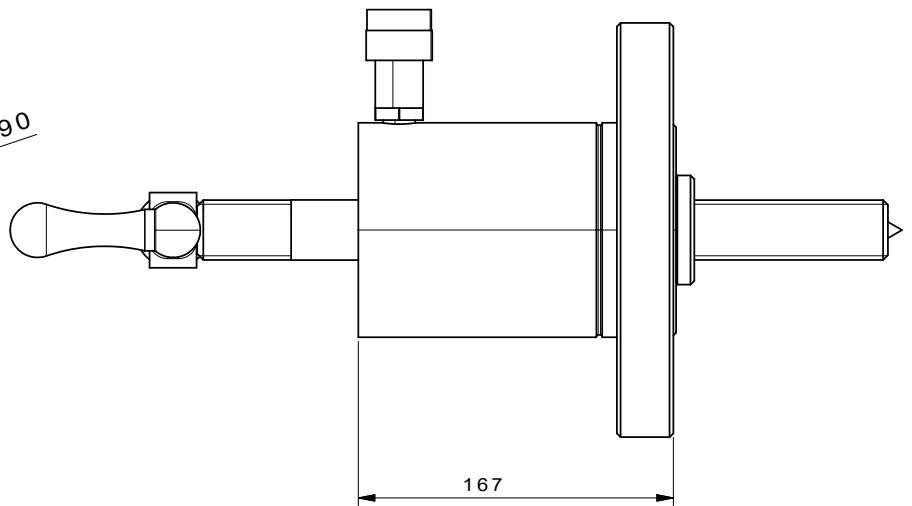
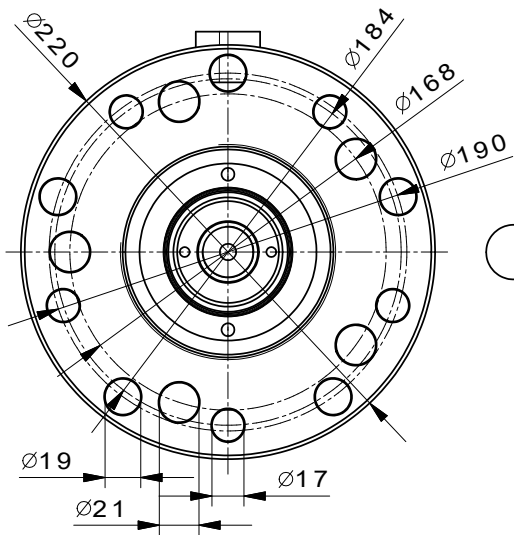
**HYDRAULIC**

Trekgereedschap met hydraulische functie.



## Onderdeel

<b>Art nr.</b>	<b>Productnaam</b>
YRH-302	Hydraulische holle-plunjer cylinder
Y318-10	Slinger
Y318-12	Middenspindel



 <b>Kleinbongartz &amp; Kaiser oHG</b> Werkzeugfabrik Hilden - Germany	Dokumentname: Y-60-100_Hydraulisches Abziehwerkzeug	Toleranz: DIN ISO 2768-m
	Dokumentbeschreibung: Baugruppe	Material: Vergütungsstahl/ heat treatable steel
Erstellt von: Breidenbach	Erstellungsdatum: 24/01/2017	Maßstab: 1:2
Teilbeschreibung: Hydraulisches Radnabenabziehwerkzeug/ Hydraulic wheel puller for low-floor bus: MB Citaro, MAN, Neoplan		Wärmebehandlung / Härte: vergüteter Stahl/ tempered steel Oberflächenbehandlung:
Artikelnummer / ZNR.: Y-60-100	Dokumentversion: -	Schutzvermerk ISO 16016 beachten