



Название артикула

## Hydraulisches Radnabenabziehwerkzeug für NFZ und Niederflerbusse



Надёжный и быстрый демонтаж ступицы колеса в грузовиках, автобусах, прицепах.

№ арт. Y-60-100

Серия Y-60-100

штрих-код 4021176356780



	Техническая характеристика	метрический	в дюймах
	Резьба	M16; M18; M20	M16; M18; M20
für for	Применение	ZF A, B und C-Achsen (Typ AV132)RL 75 E, RL 75 EC ; ZF A, B and C-Axes (type AV132 )RL 75 E, RL 75 EC	ZF A, B und C-Achsen (Typ AV132)RL 75 E, RL 75 EC ; ZF A, B and C-Axes (type AV132 )RL 75 E, RL 75 EC
max.	Максимально допустимая нагрузка	30 t	33 US t
max.	Максимальное давление	617 bar	617 bar
	Вес	37 kg	



также потребуется



**Ручной гидравлический  
насос**

YHP-321

## Технологии



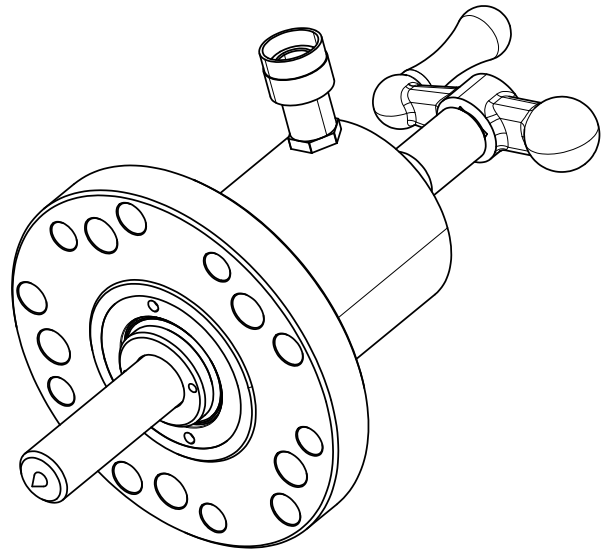
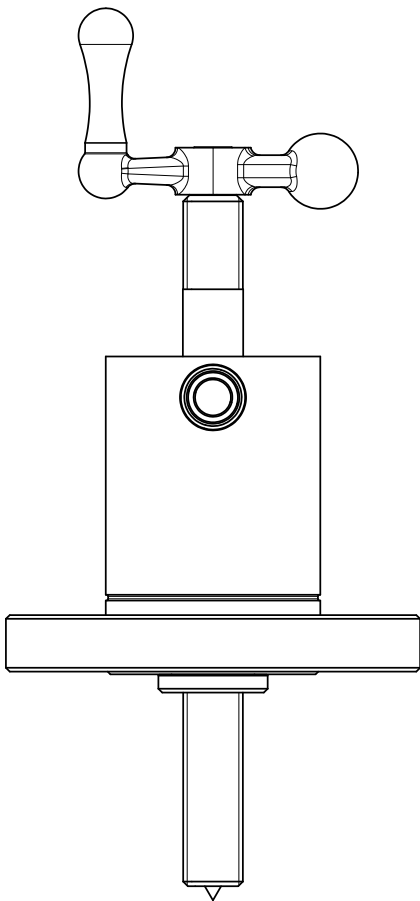
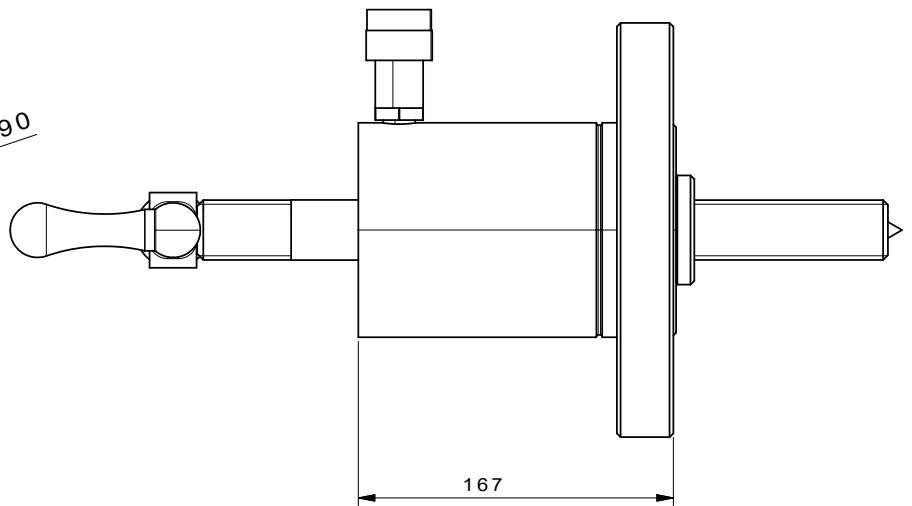
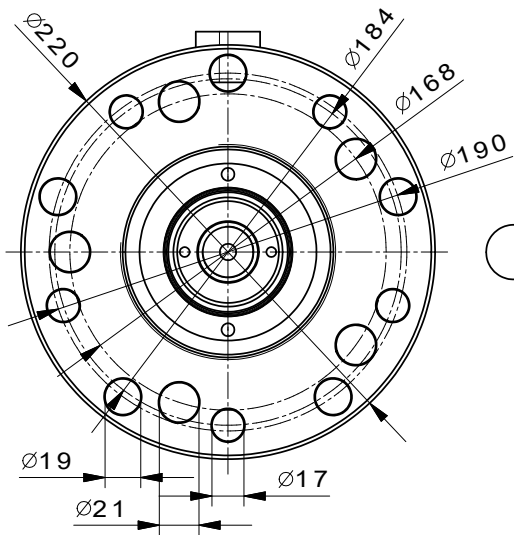
**HYDRAULIC**

Съемники с гидравлической  
функцией



## Запасная часть

<b>№ арт.</b>	<b>Название артикула</b>
YRH-302	Гидроцилиндр с полым поршнем
Y318-10	Приводная рукоятка
Y318-12	Центральный шпиндель



 <b>Kleinbongartz &amp; Kaiser oHG</b> Werkzeugfabrik Hilden - Germany	Dokumentname: Y-60-100_Hydraulisches Abziehwerkzeug	Toleranz: DIN ISO 2768-m
	Dokumentbeschreibung: Baugruppe	Material: Vergütungsstahl/ heat treatable steel
Erstellt von: Breidenbach	Erstellungsdatum: 24/01/2017	Maßstab: 1:2
Teilbeschreibung: Hydraulisches Radnabenabziehwerkzeug/ Hydraulic wheel puller for low-floor bus: MB Citaro, MAN, Neoplan		Wärmebehandlung / Härte: vergüteter Stahl/ tempered steel Oberflächenbehandlung:
Artikelnummer / ZNR.: Y-60-100	Dokumentversion: -	Schutzvermerk ISO 16016 beachten