



Ürün adı

Hydraulisches Radnabenabziehwerkzeug für NFZ und Niederflurbusse



Ticari araçlarda ve otobüslerde tekerlek göbeğinin güvenli ve hızlı bir şekilde sökülmesi için.

Ürün No. Y-60-100

Seriler Y-60-100

EAN 4021176356780



	Teknik özellik	Metrik	Imparatorluk
	Diş	M16; M18; M20	M16; M18; M20
für for	Uygulama	ZF A, B und C-Achsen (Typ AV132)RL 75 E, RL 75 EC ; ZF A, B and C-Axes (type AV132)RL 75 E, RL 75 EC	ZF A, B und C-Achsen (Typ AV132)RL 75 E, RL 75 EC ; ZF A, B and C-Axes (type AV132)RL 75 E, RL 75 EC
max.	İzin verilen maksimum yük	30 t	33 US t
max.	Maksimum basınç	617 bar	617 bar
	Ağırlık	37 kg	



...ile tamamlanması gerekir



Hidrolik el pompası

YHP-321

Teknolojiler



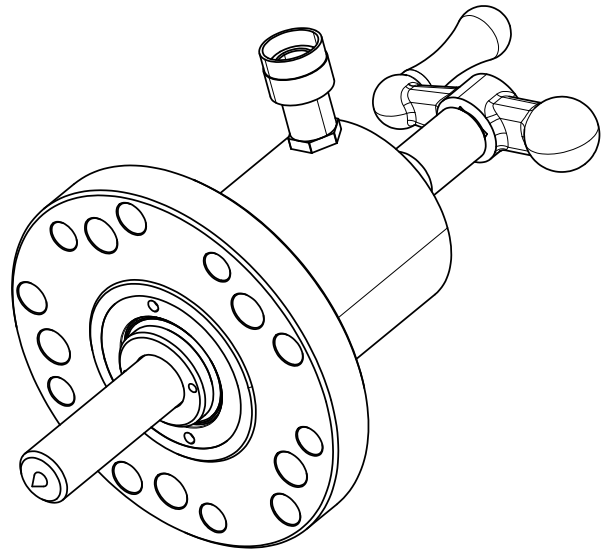
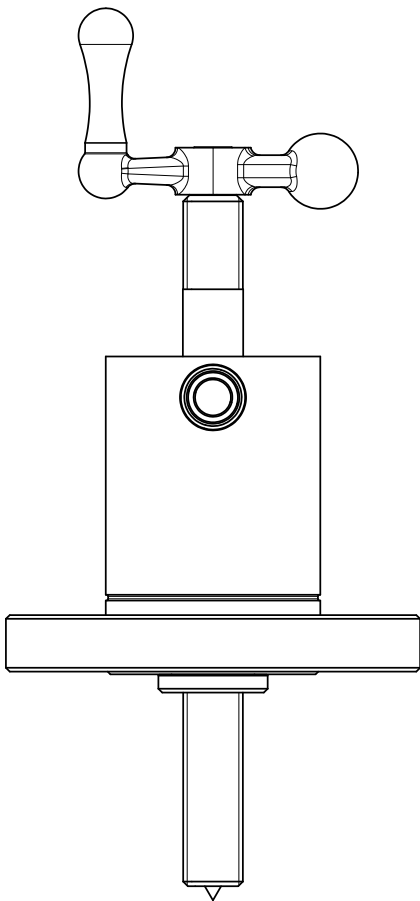
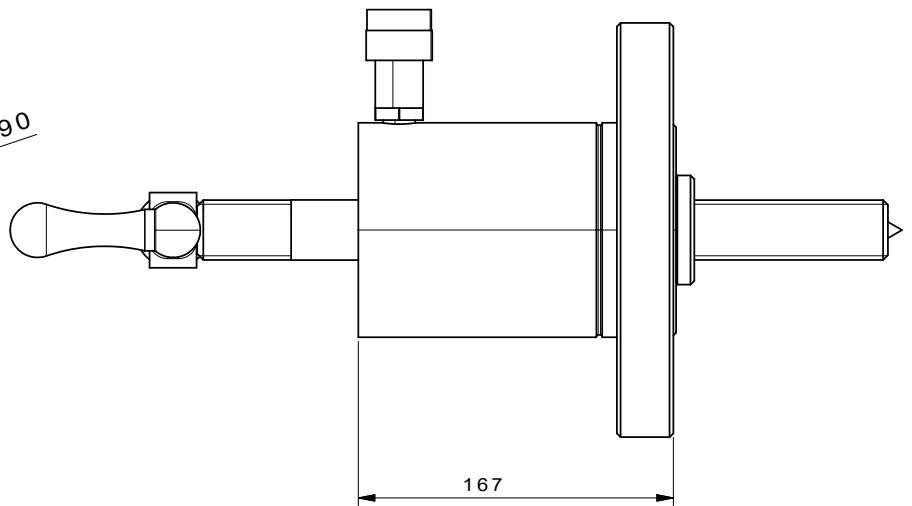
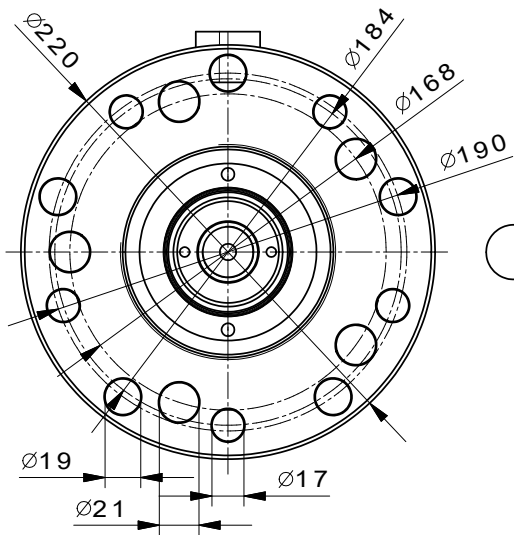
HYDRAULIC

Hidrolik işlevli çektirme aletleri.



Yedek parça

Ürün No.	Ürün adı
YRH-302	Hidrolik içi boş pistonlu silindir
Y318-10	El vinci
Y318-12	Mil



 Kleinbongartz & Kaiser oHG Werkzeugfabrik Hilden - Germany	Dokumentname: Y-60-100_Hydraulisches Abziehwerkzeug	Toleranz: DIN ISO 2768-m
	Dokumentbeschreibung: Baugruppe	Material: Vergütungsstahl/ heat treatable steel
Erstellt von: Breidenbach	Erstellungsdatum: 24/01/2017	Maßstab: 1:2
Teilbeschreibung: Hydraulisches Radnabenabziehwerkzeug/ Hydraulic wheel puller for low-floor bus: MB Citaro, MAN, Neoplan		Wärmebehandlung / Härte: vergüteter Stahl/ tempered steel Oberflächenbehandlung:
Artikelnummer / ZNR.: Y-60-100	Dokumentversion: -	Schutzvermerk ISO 16016 beachten