



产品名称

用于商用车和低地板公交车的液压 轮毂拆卸器



安全快速拆卸商用车和公共汽车上的轮毂。

编号 Y-60-100

系列 Y-60-100

EAN 4021176356780



技术规格		公制	英制
	螺杆	M16; M18; M20	M16; M18; M20
für for	应用	ZF A, B und C-Achsen (Typ AV132)RL 75 E, RL 75 EC ; ZF A, B and C-Axes (type AV132)RL 75 E, RL 75 EC	ZF A, B und C-Achsen (Typ AV132)RL 75 E, RL 75 EC ; ZF A, B and C-Axes (type AV132)RL 75 E, RL 75 EC
max.	最大负载	30 t	33 US t
max.	最大压力	617 bar	617 bar
	重量	37 kg	



完整



液压手泵
YHP-321

技术

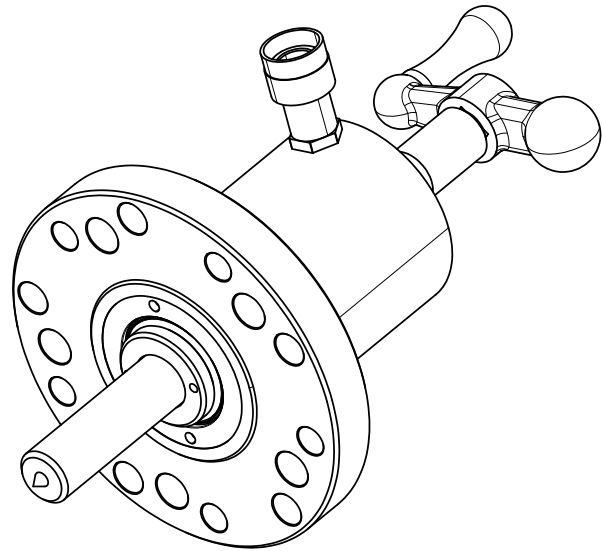
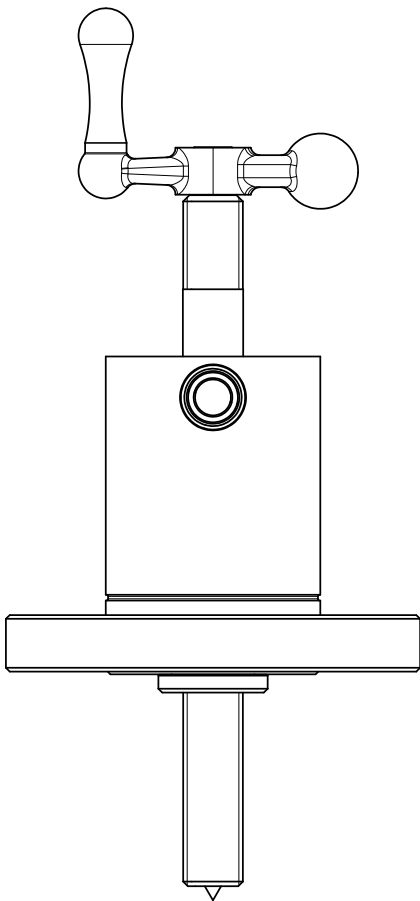
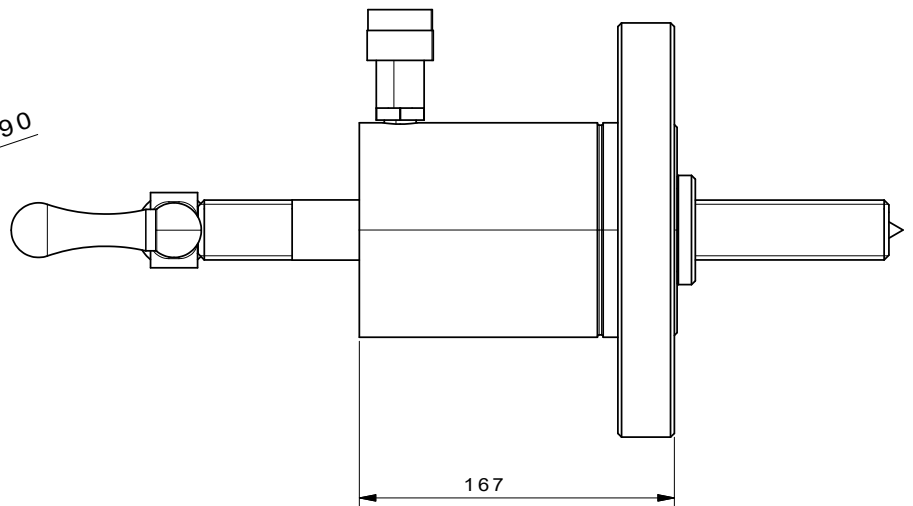
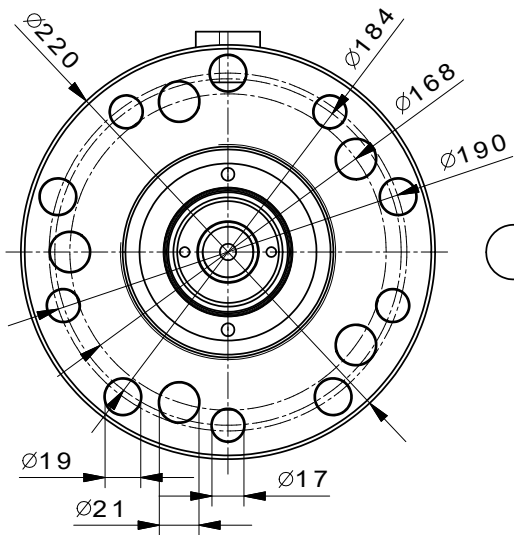


液压
具有液压功能的拉马。



配件

编号	产品名称
YRH-302	液压中空油缸
Y318-10	曲轴
Y318-12	机械螺钉



 Kleinbongartz & Kaiser oHG Werkzeugfabrik Hilden - Germany	Dokumentname: Y-60-100_Hydraulisches Abziehwerkzeug	Toleranz: DIN ISO 2768-m
	Dokumentbeschreibung: Baugruppe	Material: Vergütungsstahl/ heat treatable steel
Erstellt von: Breidenbach	Erstellungsdatum: 24/01/2017	Maßstab: 1:2
Teilbeschreibung: Hydraulisches Radnabenabziehwerkzeug/ Hydraulic wheel puller for low-floor bus: MB Citaro, MAN, Neoplan		Wärmebehandlung / Härte: vergüteter Stahl/ tempered steel Oberflächenbehandlung:
Artikelnummer / ZNR.: Y-60-100	Dokumentversion: -	Schutzvermerk ISO 16016 beachten